

ALUGATUDO

www.alugatudo.com



INFORMAÇÃO TÉCNICA

ARTICULADA ELECTRICA 12 MTS



As plataformas elevatórias proporcionam a altura de trabalho necessária a diversos tipos de tarefas, como na construção, manutenção ou pintura.

As Plataformas Articuladas são especialmente úteis em locais onde seja necessário contornar obstáculos, atingindo a elevação necessária para a finalidade. Podem ser giradas 360 graus num ou noutro sentido.

O bloqueio diferencial mantém o poder igual a todas as rodas de tracção, mesmo que uma perca a aderência, devido às condições do terreno.

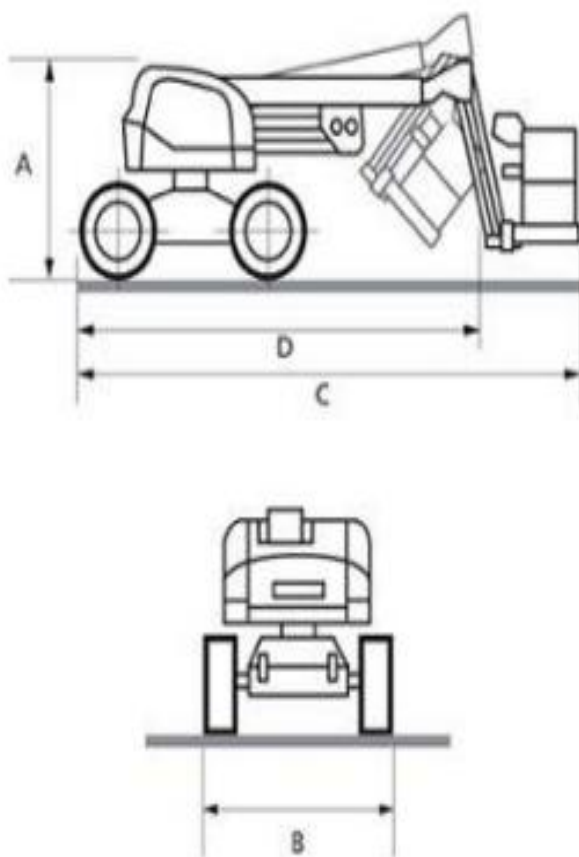
[Clique aqui e veja um video explicativo](#)  [DEMONSTRAÇÃO](#)



Características

Altura de trabajo (m)	13,50
Alcance horizontal (m)	6,10
Medidas plataforma (m)	0,6x1,1x1,2
Capacidad de carga (kg)	215
Peso (kg)	3850

Dimensiones



Dimensiones (m):

A=2,00/B=1,50/C=4,04/D=4,04

Curva de trabajo

AB38N

