



INFORMAÇÃO TÉCNICA



VENTILADOR

Ventiladores tubulares portáteis, com virola tratada anti corrosão por pintura poliéster, Hélice de plástico + fibra de vidro equilibrada, dinamicamente e motor monofásico (PBB) ou trifásico (PBT), IP65, Classe F, protetor térmico incorporado e caixa de bornes com Interruptor fora do fluxo de ar, incorpora o condensador nos modelos monofásicos.

Motores

Reguláveis, excepto modelo /4-630.

Tensão de alimentação

- Monofásicos 230V-50Hz
- Trifásicos 400V-50Hz

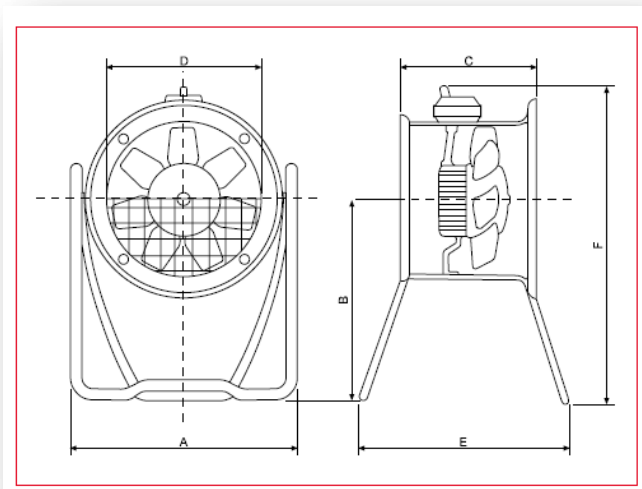
(Ver quadro de características.)

Outros dados: Sentido do ar Hélice-Motor (fluxo B).

Características técnicas

Modelo	Velocidade da Rotação Rpm	Potência ABS Máxima W	Intensidade máxima A	Caudal Máximo m ³ h	Nível de pressão Sonora a 1,5 m (db(A))	Peso KG	Regulador De velocidade
Monofásico							
PBB/4-400	1200	340	1,6	5200	60	20	REB-2,5
PBB/4-450	1290	480	2,3	6700	65	26	REB-2,5

Modelo	Velocidade da Rotação Rpm	Potência ABS Máxima W	Intensidade máxima a 400 V (A)	Caudal Máximo m ³ h	Nível de pressão Sonora a 1,5 m (db(A))	Peso KG	Regulador De velocidade
Trifásico							
PBT/4-400	1200	300	0.90	5200	60	20	RMT-1,5



Dimensões

Modelo	A	B	C	ØD	E	F
400	600	557	227	400	560	841
450	650	616	237	450	560	925